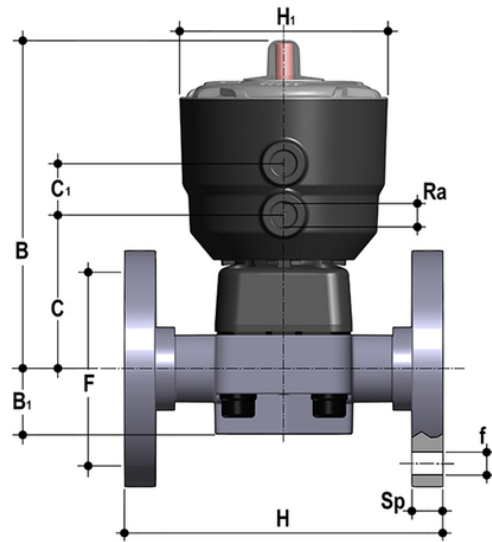


DKOF/CP NO – Pneumatisch betätigtes Membranventil PN10 DN 15:65

Pneumatisch betätigtes Membranventil mit monolithischem Flanschgehäuse, Bohrung PN10/16. Entleerung nach EN 558-1. Funktion normal offen.



EPDM

Artikel	product.detail.attribute.[["d"]
DKOFNO020E	20]
DKOFNO025E	25]
DKOFNO032E	32]
DKOFNO040E	40]
DKOFNO050E	50]
DKOFNO063E	63]
DKOFNO075E	75]

FKM

Artikel	product.detail.attribute.[["d"]
DKOFNO020F	20]
DKOFNO025F	25]
DKOFNO032F	32]
DKOFNO040F	40]
DKOFNO050F	50]
DKOFNO063F	63]

DKOF/CP NO – Pneumatisch betätigtes Membranventil PN10 DN 15:65

Artikel	product.detail.attribute.[["d"
DKOFNO075F	75]

PTFE

Artikel	product.detail.attribute.[["d"
DKOFNO020P	20]
DKOFNO025P	25]
DKOFNO032P	32]
DKOFNO040P	40]
DKOFNO050P	50]
DKOFNO063P	63]
DKOFNO075P	75]