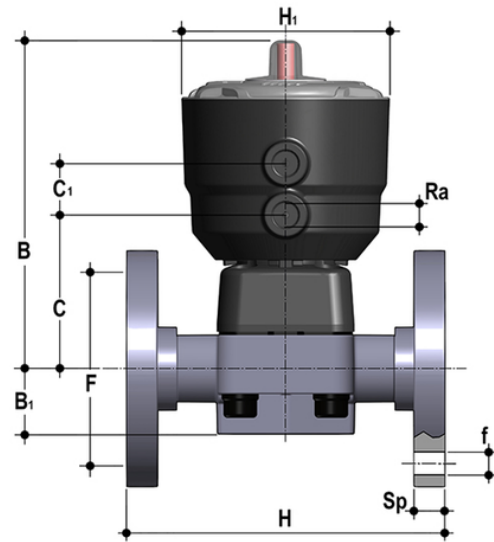


DKOM/CP NC – Pneumatisch betätigtes Membranventil PN10 DN 15:65

Pneumatisch betätigtes Membranventil mit monolithischem Flanschgehäuse, Bohrung PN10/16. Entleerung nach EN 558-1. Funktion normal geschlossen.



EPDM

Artikel	product.detail.attribute.[["d"]
DKOMNC020E	20]
DKOMNC025E	25]
DKOMNC032E	32]
DKOMNC040E	40]
DKOMNC050E	50]
DKOMNC063E	63]
DKOMNC075E	75]

FKM

Artikel	product.detail.attribute.[["d"]
DKOMNC020F	20]
DKOMNC025F	25]
DKOMNC032F	32]
DKOMNC040F	40]
DKOMNC050F	50]
DKOMNC063F	63]

DKOM/CP NC – Pneumatisch betätigtes Membranventil PN10 DN 15:65

Artikel	product.detail.attribute.[["d"
DKOMNC075F	75]

PTFE

Artikel	product.detail.attribute.[["d"
DKOMNC020P	20]
DKOMNC025P	25]
DKOMNC032P	32]
DKOMNC040P	40]
DKOMNC050P	50]
DKOMNC063P	63]
DKOMNC075P	75]