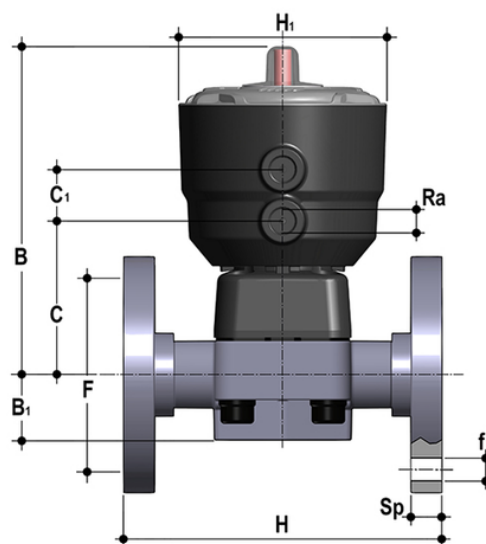


# DKOF/CP DA – Pneumatisch betätigtes Membranventil PN10 DN 15:65

Pneumatisch betätigtes Membranventil mit monolithischem Flanschgehäuse, Bohrung PN10/16. Entleerung nach EN 558-1. Doppeltwirkende Funktion.



## EPDM

Artikel	product.detail.attribute.[["d"]
DKOFDA020E	20]
DKOFDA025E	25]
DKOFDA032E	32]
DKOFDA040E	40]
DKOFDA050E	50]
DKOFDA063E	63]
DKOFDA075E	75]

## FKM

Artikel	product.detail.attribute.[["d"]
DKOFDA020F	20]
DKOFDA025F	25]
DKOFDA032F	32]
DKOFDA040F	40]
DKOFDA050F	50]
DKOFDA063F	63]



# DKOF/CP DA – Pneumatisch betätigtes Membranventil PN10 DN 15:65

Artikel	product.detail.attribute.[["d"
DKOFDA075F	75]

## PTFE

Artikel	product.detail.attribute.[["d"
DKOFDA063P	63]
DKOFDA075P	75]
DKOFDA020P	20]
DKOFDA025P	25]
DKOFDA032P	32]
DKOFDA040P	40]
DKOFDA050P	50]