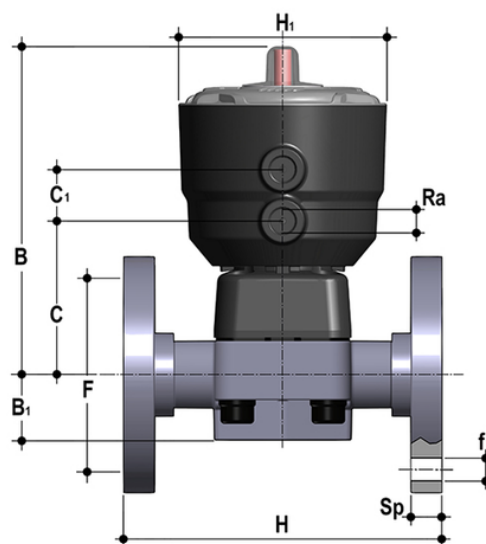


DKOM/CP NO – Pneumatisch betätigtes Membranventil PN10 DN 15:65

Pneumatisch betätigtes Membranventil mit monolithischem Flanschgehäuse, Bohrung PN10/16. Entleerung nach EN 558-1. Funktion normal offen.



EPDM

Artikel	product.detail.attribute.[["d"]
DKOMNO050E	50]
DKOMNO063E	63]
DKOMNO075E	75]
DKOMNO020E	20]
DKOMNO025E	25]
DKOMNO032E	32]
DKOMNO040E	40]

FKM

Artikel	product.detail.attribute.[["d"]
DKOMNO020F	20]
DKOMNO025F	25]
DKOMNO032F	32]
DKOMNO040F	40]
DKOMNO050F	50]
DKOMNO063F	63]

DKOM/CP NO – Pneumatisch betätigtes Membranventil PN10 DN 15:65

Artikel	product.detail.attribute.[["d"
DKOMNO075F	75]

PTFE

Artikel	product.detail.attribute.[["d"
DKOMNO020P	20]
DKOMNO025P	25]
DKOMNO032P	32]
DKOMNO040P	40]
DKOMNO050P	50]
DKOMNO063P	63]
DKOMNO075P	75]