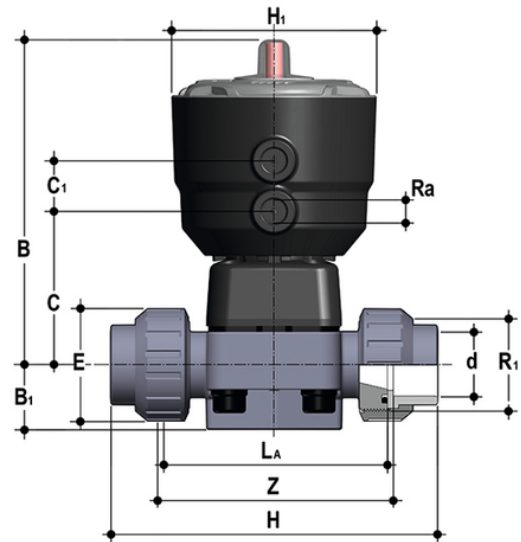


DKUIC/CP NO – Pneumatisch betätigtes Membranventil PN10 DN 15:65

Pneumatisch betätigtes Membranventil mit Innengewinde zum Verkleben, metrische Baureihe. Funktion normal offen.



EPDM

Artikel

DKUICNO020E

DKUICNO025E

DKUICNO032E

DKUICNO040E

DKUICNO050E

DKUICNO063E

FKM

Artikel

DKUICNO020F

DKUICNO025F

DKUICNO032F

DKUICNO040F

DKUICNO050F

DKUICNO063F

PTFE



DKUIC/CP NO – Pneumatisch betätigtes Membranventil PN10 DN 15:65

Artikel

DKUICNO020P

DKUICNO025P

DKUICNO032P

DKUICNO040P

DKUICNO050P

DKUICNO063P