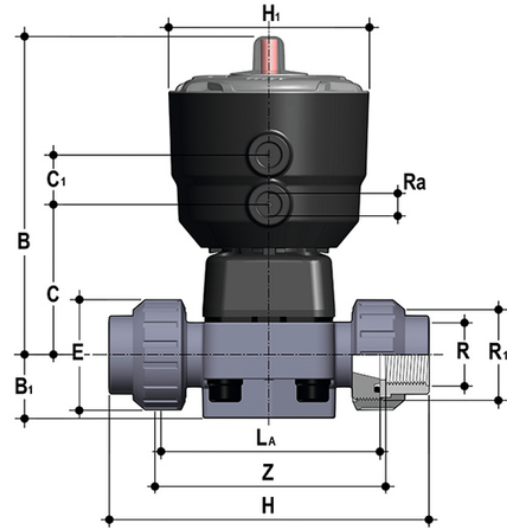


DKUFV/CP DA – Pneumatisch betätigtes Membranventil PN10 DN 15:65

Pneumatisch betätigtes Membranventil mit Nippelanschlüssen, zylindrisches Gasgewinde. Doppeltwirkende Funktion.



EPDM

Artikel

DKUFVDA012E
DKUFVDA034E
DKUFVDA100E
DKUFVDA114E
DKUFVDA112E
DKUFVDA200E

FKM

Artikel

DKUFVDA012F
DKUFVDA034F
DKUFVDA100F
DKUFVDA114F
DKUFVDA112F
DKUFVDA200F

PTFE



DKUFV/CP DA – Pneumatisch betätigtes Membranventil PN10 DN 15:65

Artikel

DKUFVDA012P

DKUFVDA034P

DKUFVDA100P

DKUFVDA114P

DKUFVDA112P

DKUFVDA200P