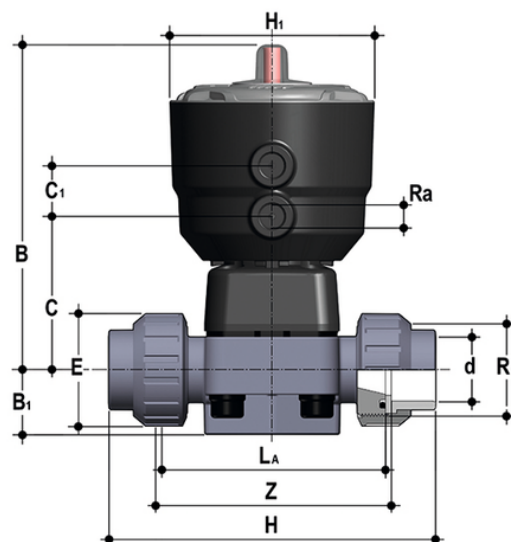


DKUIC/CP DA - Pneumatisch betätigtes Membranventil PN10 DN 15:65

Pneumatisch betätigtes Membranventil mit Innengewinde, metrische Baureihe. Doppeltwirkende Funktion.



EPDM

Artikel

DKUICDA020E

DKUICDA025E

DKUICDA032E

DKUICDA040E

DKUICDA050E

DKUICDA063E

FKM

Artikel	product.detail.attribute.[["d"]
DKUICDA020F	20]
DKUICDA025F	25]
DKUICDA032F	32]
DKUICDA040F	40]
DKUICDA050F	50]
DKUICDA063F	63]

PTFE



DKUIC/CP DA – Pneumatisch betätigtes Membranventil PN10 DN 15:65

Artikel	product.detail.attribute.[["d"
DKUICDA020P	20]
DKUICDA025P	25]
DKUICDA032P	32]
DKUICDA040P	40]
DKUICDA050P	50]
DKUICDA063P	63]

