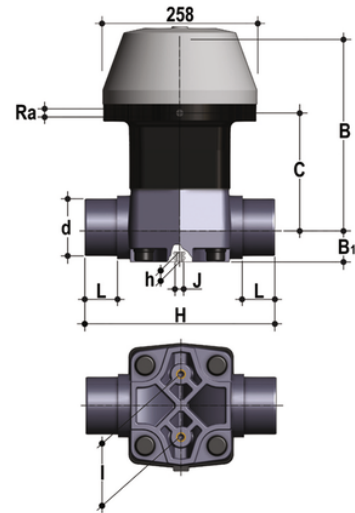


VMDF/CP NC – Pneumatisch betätigtes Membranventil DN 80:100

Membranventil mit Steckanschlüssen für pneumatisch betätigte Taschenschweißung. Funktion normal geschlossen.



EPDM

Artikel	product.detail.attribute.[["d"
VMDFNC090E	90]
VMDFNC110E	110]

FKM

Artikel
VMDFNC090F
VMDFNC110F

PTFE

Artikel	product.detail.attribute.[["d"
VMDFNC090P	90]
VMDFNC110P	110]