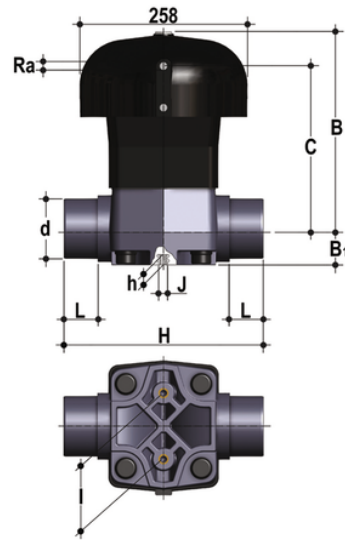


# VMDF/CP NO – Pneumatisch betätigtes Membranventil DN 80:100

Membranventil mit Steckanschlüssen für pneumatisch betätigte Taschenschweißung. Normalerweise offene Funktion.



## EPDM

Artikel	product.detail.attribute.[["d"]
VMDFNO090E	90]
VMDFNO110E	110]

## FKM

Artikel	product.detail.attribute.[["d"]
VMDFNO090F	90]
VMDFNO110F	110]

## PTFE

Artikel	product.detail.attribute.[["d"]
VMDFNO090P	90]
VMDFNO110P	110]