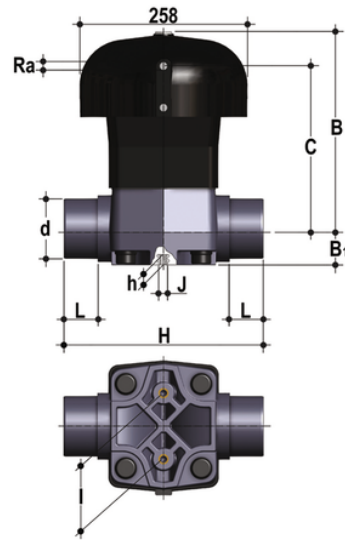


VMDF/CP DA – Pneumatisch betätigtes Membranventil DN 80:100

Membranventil mit Außengewinde für pneumatisch betätigte Taschenschweißung. Doppeltwirkende Funktion.



EPDM

Artikel	product.detail.attribute.[["d"]
VMDFDA090E	90]
VMDFDA110E	110]

FKM

Artikel	product.detail.attribute.[["d"]
VMDFDA090F	90]
VMDFDA110F	110]

PTFE

Artikel	product.detail.attribute.[["d"]
VMDFDA090P	90]
VMDFDA110P	110]