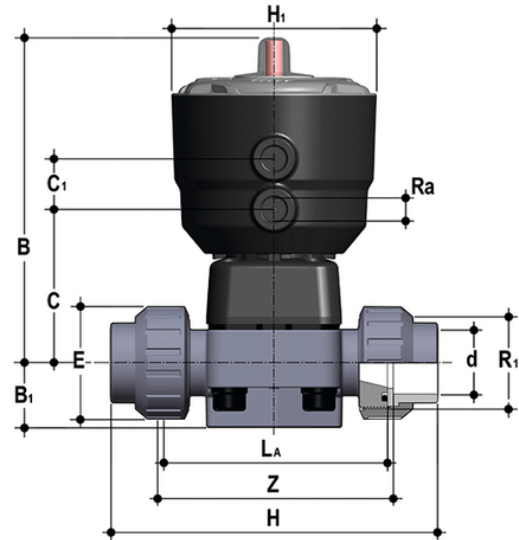


# DKUAV/CP DA – Pneumatisch betätigtes Membranventil PN10 DN 15:65

Pneumatisch betätigtes Membranventil mit Anschlüssen mit Innengewinde zum Verkleben, Serie ASTM. Doppeltwirkende Funktion.



## EPDM

### Artikel

DKUAVDA012E

DKUAVDA034E

DKUAVDA100E

DKUAVDA114E

DKUAVDA112E

DKUAVDA200E

## FKM

### Artikel

DKUAVDA012F

DKUAVDA034F

DKUAVDA100F

DKUAVDA114F

DKUAVDA112F

DKUAVDA200F

## PTFE



# DKUAV/CP DA – Pneumatisch betätigtes Membranventil PN10 DN 15:65

## Artikel

DKUAVDA012P

DKUAVDA034P

DKUAVDA100P

DKUAVDA114P

DKUAVDA112P

DKUAVDA200P