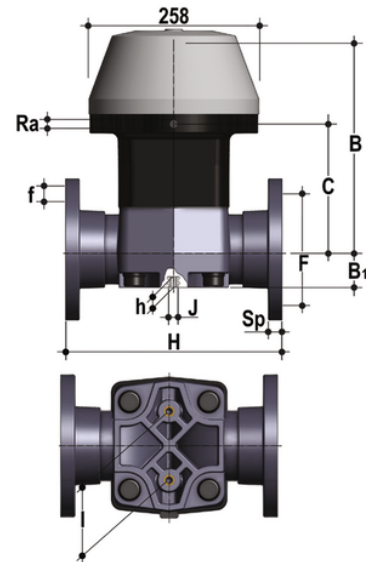


VMOF/CP NC – Pneumatisch betätigtes Membranventil DN 80:100

Pneumatisch betätigtes Membranventil. Funktion stromlos geschlossen mit monolithischem Flanschgehäuse mit Bohrung EN/ISO/DIN PN10/16. Entleerung nach EN 558-1.



EPDM

Artikel	product.detail.attribute.[["d"]
VMOFNC090E	90]
VMOFNC110E	110]

FKM

Artikel	product.detail.attribute.[["d"]
VMOFNC090F	90]
VMOFNC110F	110]

PTFE

Artikel	product.detail.attribute.[["d"]
VMOFNC090P	90]
VMOFNC110P	110]