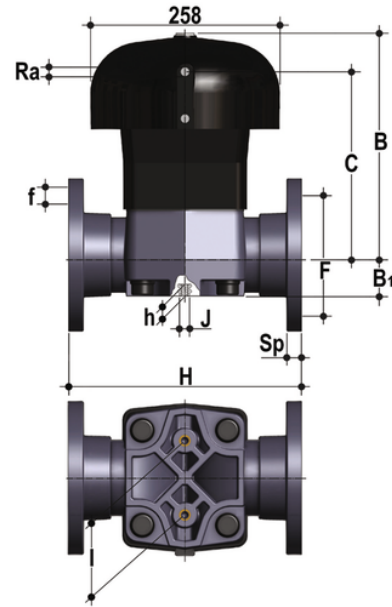


VMOF/CP NO – Pneumatisch betätigtes Membranventil DN 80:100

Pneumatisch betätigtes Membranventil. In Ruhestellung offen mit monolithischem Flanschgehäuse mit Bohrung EN/ISO/DIN PN10/16. Entleerung nach EN 558-1.



EPDM

Artikel	product.detail.attribute.[["d"
VMOFNO090E	90]
VMOFNO110E	110]

FKM

Artikel	product.detail.attribute.[["d"
VMOFNO090F	90]
VMOFNO110F	110]

PTFE

Artikel	product.detail.attribute.[["d"
VMOFNO090P	90]
VMOFNO110P	110]