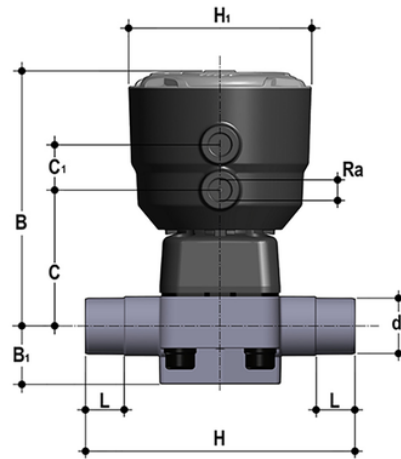


DKBDM/CP NC - Pneumatisch betätigtes 2-Wege- Membranventil PN6 DN 15:65

Pneumatisch betätigtes Membranventil mit Steckanschlüssen zum Einschweißen, metrische Baureihe. Funktion normal geschlossen.



Artikel	product.detail.attribute.[["d"]
DKBDMNC020E	20]
DKBDMNC025E	25]
DKBDMNC032E	32]
DKBDMNC040E	40]
DKBDMNC050E	50]
DKBDMNC063E	63]
DKBDMNC075E	75]