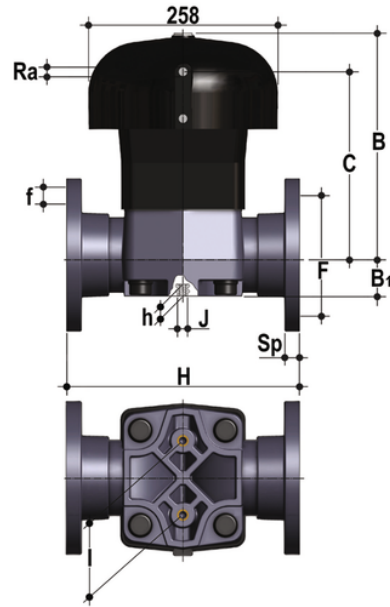


# VMOF/CP DA – Pneumatisch betätigtes Membranventil DN 80:100

Pneumatisch betätigtes Membranventil. Doppeltwirkende Funktion mit monolithischem Flanschgehäuse mit Bohrung EN/ISO/DIN PN10/16. Entleerung nach EN 558-1.



## EPDM

Artikel	product.detail.attribute.[["d"
VMOFDA090E	90]
VMOFDA110E	110]

## FKM

Artikel	product.detail.attribute.[["d"
VMOFDA090F	90]
VMOFDA110F	110]

## PTFE

Artikel
VMOFDA090P
VMOFDA110P