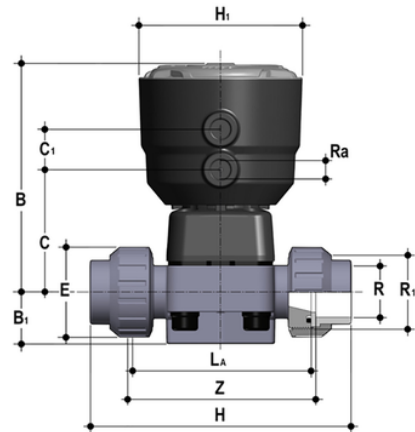


DKBUIM/CP NC - Pneumatisch betätigtes 2-Wege- Membranventil PN6 DN 15:65

Pneumatisch betätigtes Membranventil mit Muffenanschlüssen zum Einschweißen, metrische Baureihe. Funktion normal geschlossen.



Artikel	product.detail.attribute.[["d"]
DKBUIMNC020E	20]
DKBUIMNC025E	25]
DKBUIMNC032E	32]
DKBUIMNC040E	40]
DKBUIMNC050E	50]
DKBUIMNC063E	63]