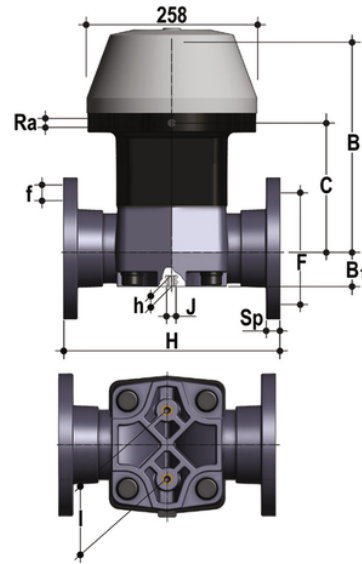


VMOAF/CP NC – Pneumatisch betätigtes Membranventil DN 80:100

Pneumatisch betätigtes Membranventil. Normal geschlossene Funktion mit monolithischem ANSI B16.5 cl.150 #FF* Flanschgehäuse.



EPDM

Artikel	product.detail.attribute.[["d"]
VMOAFNC300E	3\["]
VMOAFNC400E	4\["]

FKM

Artikel	product.detail.attribute.[["d"]
VMOAFNC300F	3\["]
VMOAFNC400F	4\["]

PTFE

Artikel	product.detail.attribute.[["d"]
VMOAFNC300P	3\["]
VMOAFNC400P	4\["]