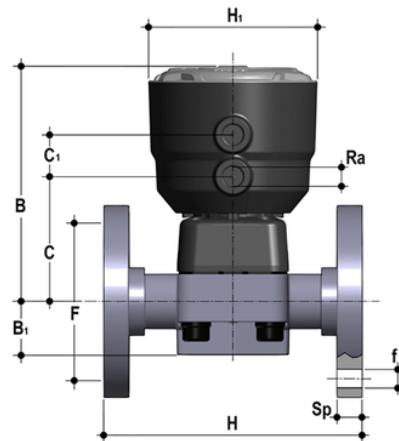


DKBOM/CP NC – Pneumatisch betätigtes 2-Wege- Membranventil PN6 DN 15:65

Pneumatisch betätigtes Membranventil mit monolithischem Flanschgehäuse, Bohrung PN10/16. Entleerung nach EN 558-1. Funktion normal geschlossen.



Artikel	product.detail.attribute.[["d"]
DKBOMNC020E	20]
DKBOMNC025E	25]
DKBOMNC032E	32]
DKBOMNC040E	40]
DKBOMNC050E	50]
DKBOMNC063E	63]
DKBOMNC075E	75]