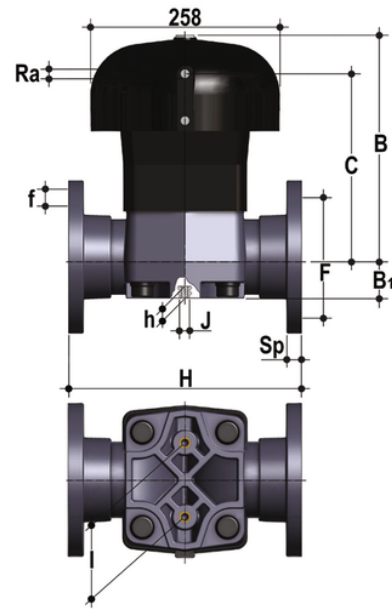


# VMOAF/CP NO – Pneumatisch betätigtes Membranventil DN 80:100

Pneumatisch betätigtes Membranventil. Normalerweise offene Funktion mit monolithischem ANSI B16.5 cl.150 #FF\* Flanschgehäuse.



## EPDM

| Artikel     | product.detail.attribute.[["d" |
|-------------|--------------------------------|
| VMOAFNO300E | 3\"]                           |
| VMOAFNO400E | 4\"]                           |

## FKM

| Artikel     | product.detail.attribute.[["d" |
|-------------|--------------------------------|
| VMOAFNO300F | 3\"]                           |
| VMOAFNO400F | 4\"]                           |

## PTFE

| Artikel     | product.detail.attribute.[["d" |
|-------------|--------------------------------|
| VMOAFNO300P | 3\"]                           |
| VMOAFNO400P | 4\"]                           |