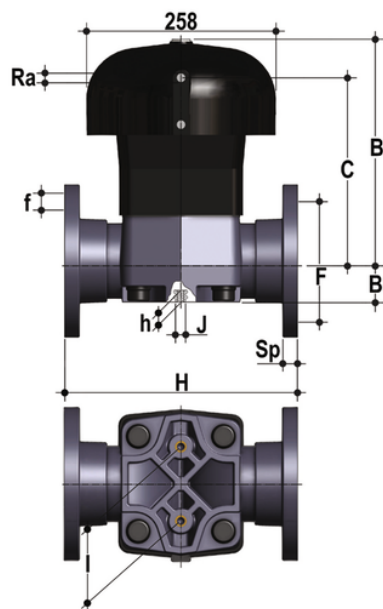


VMOAF/CP DA – Pneumatisch betätigtes Membranventil DN 80:100

Pneumatisch betätigtes Membranventil. Doppeltwirkende Funktion mit monolithischem ANSI B16.5 cl.150 #FF* Flanschgehäuse.



EPDM

Artikel	product.detail.attribute.[["d"]
VMOAFDA300E	3\["]
VMOAFDA400E	4\["]

FKM

Artikel	product.detail.attribute.[["d"]
VMOAFDA300F	3\["]
VMOAFDA400F	4\["]

PTFE

Artikel	product.detail.attribute.[["d"]
VMOAFDA300P	3\["]
VMOAFDA400P	4\["]