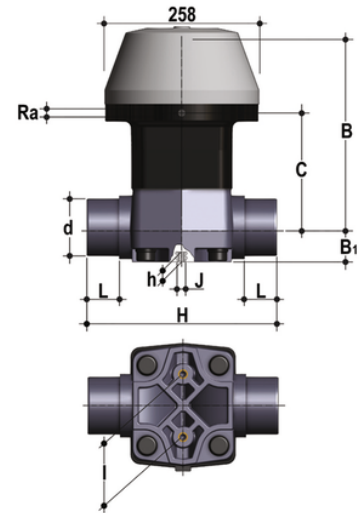


VMDM/CP NC – Pneumatisch betätigtes Membranventil DN 80:100

Membranventil mit Steckanschlüssen für pneumatisch betätigte Taschenschweißung. Funktion normal geschlossen.



EPDM

Artikel	product.detail.attribute.[["d"]
VMDMNC090E	90]
VMDMNC110E	110]

FKM

Artikel	product.detail.attribute.[["d"]
VMDMNC090F	90]
VMDMNC110F	110]

PTFE

Artikel	product.detail.attribute.[["d"]
VMDMNC090P	90]
VMDMNC110P	110]