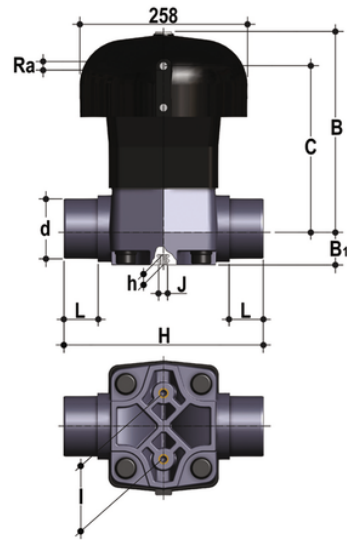


VMDM/CP NO – Pneumatisch betätigtes Membranventil DN 80:100

Membranventil mit Steckanschlüssen für pneumatisch betätigte Taschenschweißung. Normalerweise offene Funktion.



EPDM

Artikel	product.detail.attribute.[["d"]
VMDMNO090E	90]
VMDMNO110E	110]

FKM

Artikel	product.detail.attribute.[["d"]
VMDMNO090F	90]
VMDMNO110F	110]

PTFE

Artikel	product.detail.attribute.[["d"]
VMDMNO090P	90]
VMDMNO110P	110]