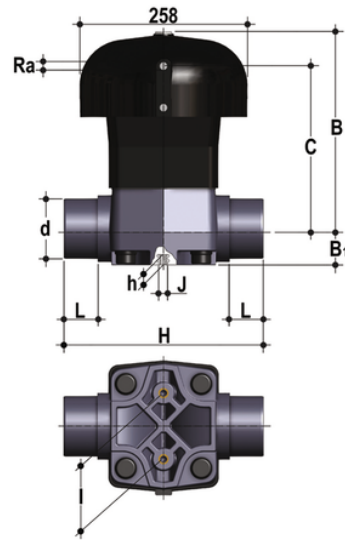


VMDM/CP DA – Pneumatisch betätigtes Membranventil DN 80:100

Membranventil mit Außengewinde für pneumatisch betätigte Taschenschweißung. Doppeltwirkende Funktion.



EPDM

Artikel	product.detail.attribute.[["d"]
VMDMDA090E	90]
VMDMDA110E	110]

FKM

Artikel	product.detail.attribute.[["d"]
VMDMDA090F	90]
VMDMDA110F	110]

PTFE

Artikel	product.detail.attribute.[["d"]
VMDMDA090P	90]
VMDMDA110P	110]