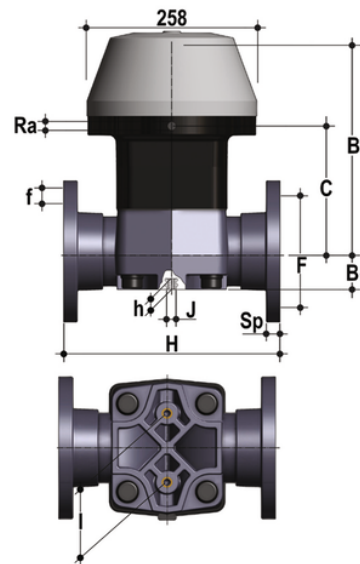


VMOM/CP NC - Pneumatisch betätigtes Membranventil DN 80:100

Pneumatisch betätigtes Membranventil mit monolithischem Flanschgehäuse, Bohrung EN/ISO/DIN PN10/16. Entleerung nach EN 558-1. Funktion normal geschlossen.



EPDM

Artikel	product.detail.attribute.[["d"]
VMOMNC090E	90]
VMOMNC110E	110]

FKM

Artikel	product.detail.attribute.[["d"]
VMOMNC090F	90]
VMOMNC110F	110]

PTFE

Artikel	product.detail.attribute.[["d"]
VMOMNC090P	90]
VMOMNC110P	110]