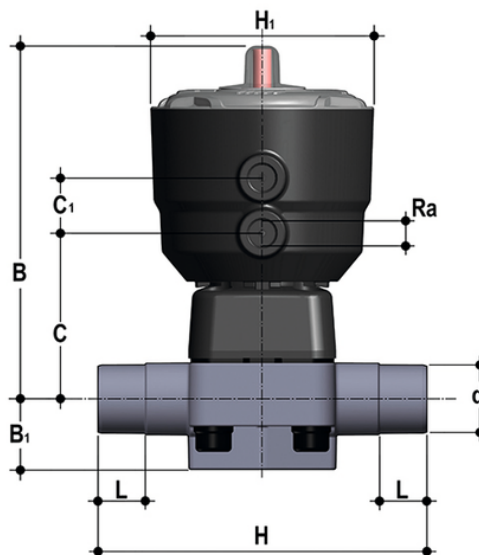


DKDC/CP NC – Pneumatisch betätigtes Membranventil PN10 DN 15:65

Pneumatisch betätigtes Membranventil mit Steckanschlüssen zum Verkleben, metrische Serie. Funktion normal geschlossen.



EPDM

Artikel	product.detail.attribute.[["d"]
DKDCNC020E	20]
DKDCNC025E	25]
DKDCNC032E	32]
DKDCNC040E	40]
DKDCNC050E	50]
DKDCNC063E	63]
DKDCNC075E	75]

FKM

Artikel	product.detail.attribute.[["d"]
DKDCNC020F	20]
DKDCNC025F	25]
DKDCNC032F	32]
DKDCNC040F	40]
DKDCNC050F	50]
DKDCNC063F	63]
DKDCNC075F	75]



DKDC/CP NC – Pneumatisch betätigtes Membranventil PN10 DN 15:65

PTFE

Artikel	product.detail.attribute.[["d"
DKDCNC020P	20]
DKDCNC025P	25]
DKDCNC032P	32]
DKDCNC040P	40]
DKDCNC050P	50]
DKDCNC063P	63]
DKDCNC075P	75]