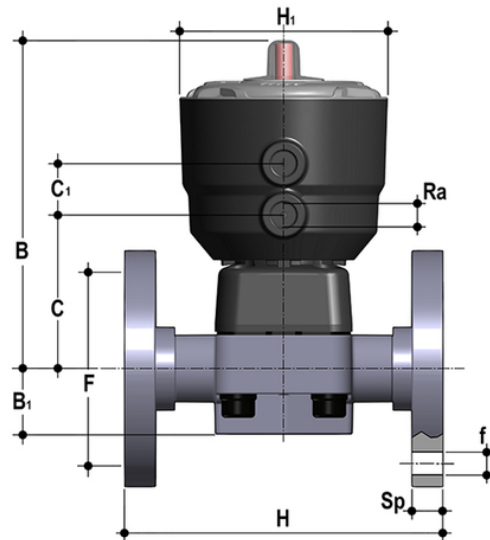


# DKOV/CP NC - Pneumatisch betätigtes Membranventil PN10 DN 15:65

Pneumatisch betätigtes Membranventil mit monolithischem Flanschgehäuse, Bohrung PN10/16. Entleerung nach EN 558-1. Funktion normal geschlossen.



## EPDM

### Artikel

DKOVNC020E  
DKOVNC025E  
DKOVNC032E  
DKOVNC040E  
DKOVNC050E  
DKOVNC063E  
DKOVNC075E

## FKM

### Artikel

DKOVNC020F  
DKOVNC025F  
DKOVNC032F  
DKOVNC040F  
DKOVNC050F  
DKOVNC063F

product.detail.attribute.[["d"]

20]  
25]  
32]  
40]  
50]  
63]

# DKOV/CP NC – Pneumatisch betätigtes Membranventil PN10 DN 15:65

Artikel	product.detail.attribute.[["d"
DKOVNC075F	75]

## PTFE

Artikel	product.detail.attribute.[["d"
DKOVNC020P	20]
DKOVNC025P	25]
DKOVNC032P	32]
DKOVNC040P	40]
DKOVNC050P	50]
DKOVNC063P	63]
DKOVNC075P	75]