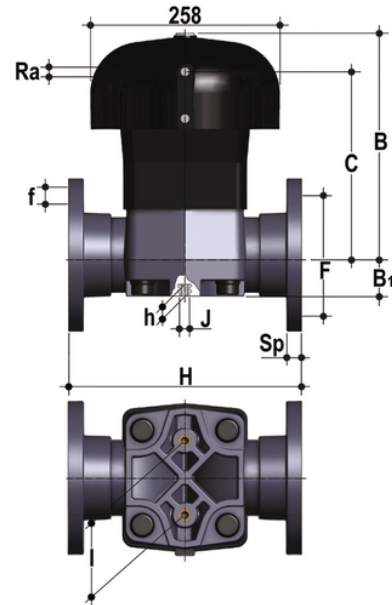


VMOM/CP NO – Pneumatisch betätigtes Membranventil DN 80:100

Pneumatisch betätigtes Membranventil. In Ruhestellung offen mit monolithischem Flanschgehäuse mit Bohrung EN/ISO/DIN PN10/16. Entleerung nach EN 558-1.



EPDM

Artikel	product.detail.attribute.[["d"]
VMOMNO090E	90]
VMOMNO110E	110]

FKM

Artikel	product.detail.attribute.[["d"]
VMOMNO090F	90]
VMOMNO110F	110]

PTFE

Artikel	product.detail.attribute.[["d"]
VMOMNO090P	90]
VMOMNO110P	110]