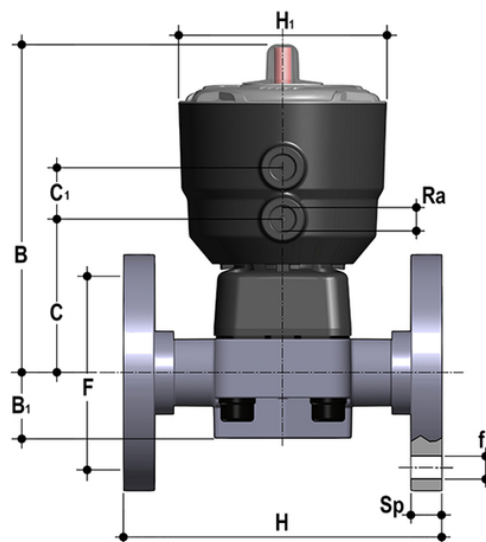


DKOC/CP NC – Pneumatisch betätigtes Membranventil PN10 DN 15:65

Pneumatisch betätigtes Membranventil mit monolithischem Flanschgehäuse, Bohrung PN10/16. Entleerung nach EN 558-1. Funktion normal geschlossen.



EPDM

Artikel	product.detail.attribute.[["d"]
DKOCNC020E	20]
DKOCNC025E	25]
DKOCNC032E	32]
DKOCNC040E	40]
DKOCNC050E	50]
DKOCNC063E	63]
DKOCNC075E	75]

FKM

Artikel	product.detail.attribute.[["d"]
DKOCNC020F	20]
DKOCNC025F	25]
DKOCNC032F	32]
DKOCNC040F	40]
DKOCNC050F	50]
DKOCNC063F	63]



DKOC/CP NC – Pneumatisch betätigtes Membranventil PN10 DN 15:65

Artikel	product.detail.attribute.[["d"
DKOCNC075F	75]

PTFE

Artikel
DKOCNC020P
DKOCNC025P
DKOCNC032P
DKOCNC040P
DKOCNC050P
DKOCNC063P
DKOCNC075P