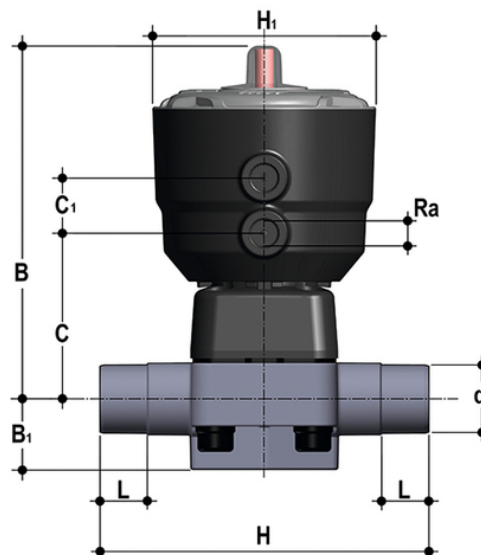


DKDC/CP NO – Pneumatisch betätigtes Membranventil PN10 DN 15:65

Pneumatisch betätigtes Membranventil mit Steckanschlüssen zum Verkleben, metrische Serie. Funktion normal offen.



EPDM

Artikel	product.detail.attribute.[["d"]
DKDCNO020E	20]
DKDCNO025E	25]
DKDCNO032E	32]
DKDCNO040E	40]
DKDCNO050E	50]
DKDCNO063E	63]
DKDCNO075E	75]

FKM

Artikel	product.detail.attribute.[["d"]
DKDCNO020F	20]
DKDCNO025F	25]
DKDCNO032F	32]
DKDCNO040F	40]
DKDCNO050F	50]
DKDCNO063F	63]
DKDCNO075F	75]



DKDC/CP NO – Pneumatisch betätigtes Membranventil PN10 DN 15:65

PTFE

Artikel	product.detail.attribute.[["d"
DKDCNO020P	20]
DKDCNO025P	25]
DKDCNO032P	32]
DKDCNO040P	40]
DKDCNO050P	50]
DKDCNO063P	63]
DKDCNO075P	75]

