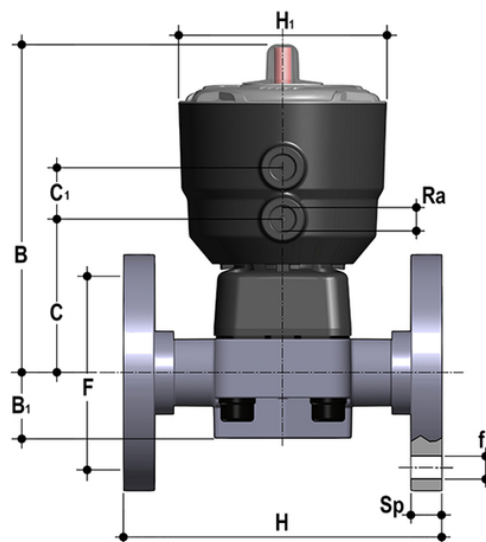


# DKOV/CP NO – Pneumatisch betätigtes Membranventil PN10 DN 15:65

Pneumatisch betätigtes Membranventil mit monolithischem Flanschgehäuse, Bohrung PN10/16. Entleerung nach EN 558-1. Funktion normal offen.



## EPDM

Artikel	product.detail.attribute.[["d"]
DKOVNO020E	20]
DKOVNO025E	25]
DKOVNO032E	32]
DKOVNO040E	40]
DKOVNO050E	50]
DKOVNO063E	63]
DKOVNO075E	75]

## FKM

Artikel	product.detail.attribute.[["d"]
DKOVNO020F	20]
DKOVNO025F	25]
DKOVNO032F	32]
DKOVNO040F	40]
DKOVNO050F	50]
DKOVNO063F	63]

# DKOV/CP NO – Pneumatisch betätigtes Membranventil PN10 DN 15:65

Artikel	product.detail.attribute.[["d"
DKOVNO075F	75]

## PTFE

Artikel	product.detail.attribute.[["d"
DKOVNO020P	20]
DKOVNO025P	25]
DKOVNO032P	32]
DKOVNO040P	40]
DKOVNO050P	50]
DKOVNO063P	63]
DKOVNO075P	75]