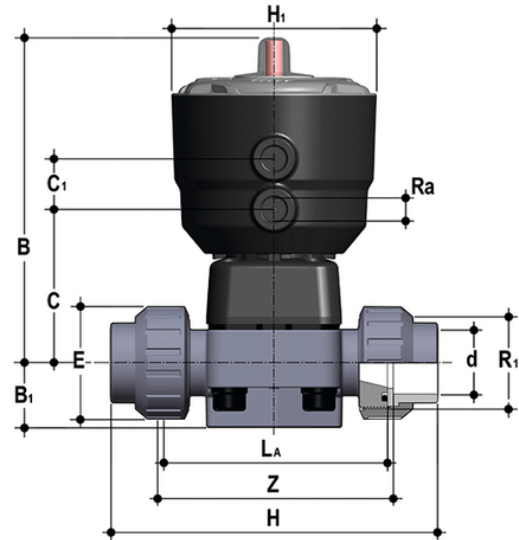


DKUIV/CP NO – Pneumatisch betätigtes Membranventil PN10 DN 15:65

Pneumatisch betätigtes Membranventil mit Innengewinde, metrische Baureihe. Funktion normal offen.



EPDM

Artikel

DKUIVNO020E

DKUIVNO025E

DKUIVNO032E

DKUIVNO040E

DKUIVNO050E

DKUIVNO063E

FKM

Artikel	product.detail.attribute.[["d"]
DKUIVNO020F	20]
DKUIVNO025F	25]
DKUIVNO032F	32]
DKUIVNO040F	40]
DKUIVNO050F	50]
DKUIVNO063F	63]

PTFE

Alle Angaben ohne Gewähr. Weitere Informationen erhalten Sie unter:
+49 621 486-0 | info.de@alixis.com | alixis.de



DKUIV/CP NO – Pneumatisch betätigtes Membranventil PN10 DN 15:65

Artikel	product.detail.attribute.[["d"
DKUIVNO020P	20]
DKUIVNO025P	25]
DKUIVNO032P	32]
DKUIVNO040P	40]
DKUIVNO050P	50]
DKUIVNO063P	63]