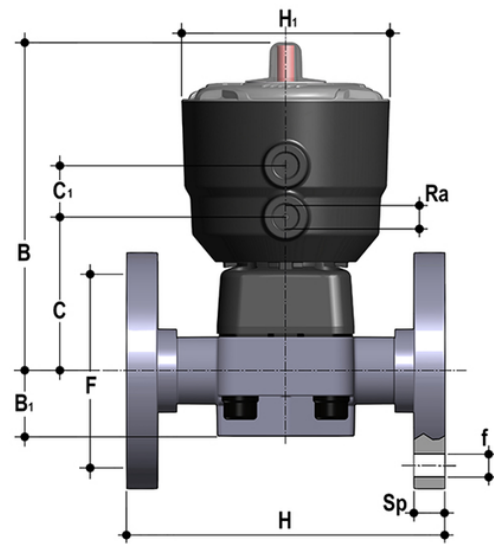


DKOC/CP NO – Pneumatisch betätigtes Membranventil PN10 DN 15:65

Pneumatisch betätigtes Membranventil mit monolithischem Flanschgehäuse, Bohrung PN10/16. Entleerung nach EN 558-1. Funktion normal offen.



EPDM

Artikel	product.detail.attribute.[["d"]
DKOCNO020E	20]
DKOCNO025E	25]
DKOCNO032E	32]
DKOCNO040E	40]
DKOCNO050E	50]
DKOCNO063E	63]
DKOCNO075E	75]

FKM

Artikel	product.detail.attribute.[["d"]
DKOCNO020F	20]
DKOCNO025F	25]
DKOCNO032F	32]
DKOCNO040F	40]
DKOCNO050F	50]
DKOCNO063F	63]

DKOC/CP NO – Pneumatisch betätigtes Membranventil PN10 DN 15:65

Artikel	product.detail.attribute.[["d"
DKOCNO075F	75]

PTFE

Artikel	product.detail.attribute.[["d"
DKOCNO020P	20]
DKOCNO025P	25]
DKOCNO032P	32]
DKOCNO040P	40]
DKOCNO050P	50]
DKOCNO063P	63]
DKOCNO075P	75]