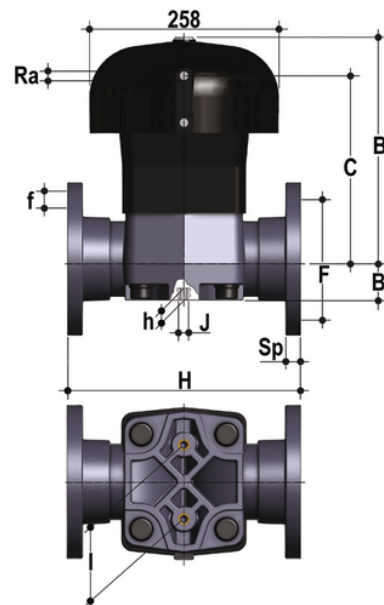


# VMOAM/CP NO – Pneumatisch betätigtes Membranventil DN 80:100

Pneumatisch betätigtes Membranventil. Normalerweise offene Funktion mit monolithischem ANSI B16.5 cl.150 #FF\* Flanschgehäuse.



## EPDM

Artikel	product.detail.attribute.[["d"]
VMOAMNO300E	3\["]
VMOAMNO400E	4\["]

## FKM

Artikel	product.detail.attribute.[["d"]
VMOAMNO300F	3\["]
VMOAMNO400F	4\["]

## PTFE

Artikel	product.detail.attribute.[["d"]
VMOAMNO300P	3\["]
VMOAMNO400P	4\["]