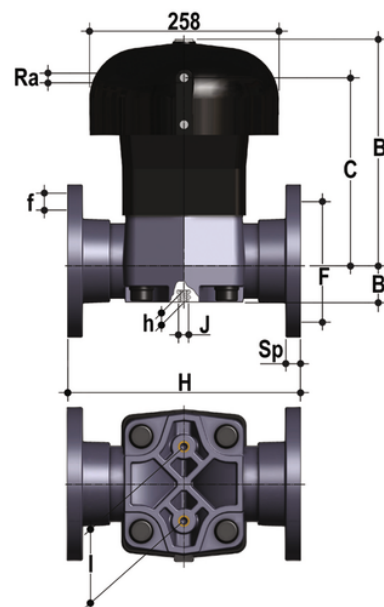


VMOAM/CP DA – Pneumatisch betätigtes Membranventil DN 80:100

Pneumatisch betätigtes Membranventil. Doppeltwirkende Funktion mit monolithischem ANSI B16.5 cl.150 #FF* Flanschgehäuse.



EPDM

| Artikel | product.detail.attribute.[["d"] |
|-------------|---------------------------------|
| VMOAMDA300E | 3\["] |
| VMOAMDA400E | 4\["] |

FKM

| Artikel | product.detail.attribute.[["d"] |
|-------------|---------------------------------|
| VMOAMDA300F | 3\["] |
| VMOAMDA400F | 4\["] |

PTFE

| Artikel | product.detail.attribute.[["d"] |
|-------------|---------------------------------|
| VMOAMDA300P | 3\["] |
| VMOAMDA400P | 4\["] |