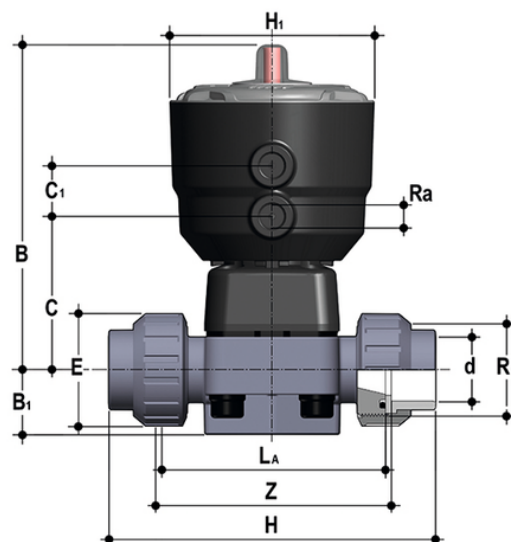


# DKUIV/CP DA - Pneumatisch betätigtes Membranventil PN10 DN 15:65

Pneumatisch betätigtes Membranventil mit Innengewinde, metrische Baureihe. Doppeltwirkende Funktion.



## EPDM

Artikel	product.detail.attribute.[["d"]
DKUIVDA020E	20]
DKUIVDA025E	25]
DKUIVDA032E	32]
DKUIVDA040E	40]
DKUIVDA050E	50]
DKUIVDA063E	63]

## FKM

Artikel	product.detail.attribute.[["d"]
DKUIVDA020F	20]
DKUIVDA025F	25]
DKUIVDA032F	32]
DKUIVDA040F	40]
DKUIVDA050F	50]
DKUIVDA063F	63]

## PTFE

Alle Angaben ohne Gewähr. Weitere Informationen erhalten Sie unter:  
+49 621 486-0 | [info.de@alixis.com](mailto:info.de@alixis.com) | [alixis.de](http://alixis.de)



# DKUIV/CP DA - Pneumatisch betätigtes Membranventil PN10 DN 15:65

Artikel	product.detail.attribute.[["d"]
DKUIVDA020P	20]
DKUIVDA025P	25]
DKUIVDA032P	32]
DKUIVDA040P	40]
DKUIVDA050P	50]
DKUIVDA063P	63]