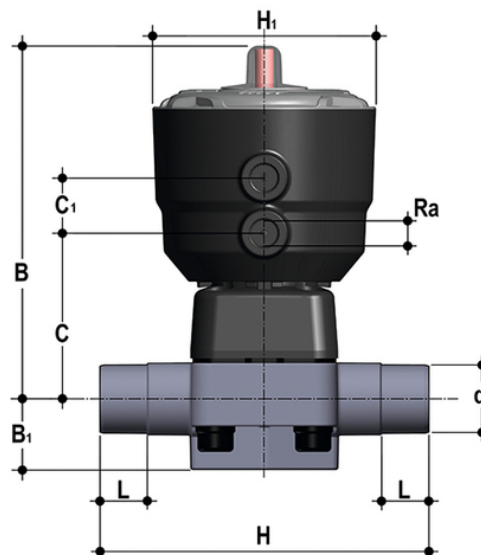


# DKDC/CP DA – Pneumatisch betätigtes Membranventil PN10 DN 15:65

Pneumatisch betätigtes Membranventil mit Steckanschlüssen zum Verkleben, metrische Baureihe. Doppeltwirkende Funktion.



## EPDM

Artikel	product.detail.attribute.[["d"]
DKDCDA020E	20]
DKDCDA025E	25]
DKDCDA032E	32]
DKDCDA040E	40]
DKDCDA050E	50]
DKDCDA063E	63]
DKDCDA075E	75]

## FKM

Artikel	product.detail.attribute.[["d"]
DKDCDA020F	20]
DKDCDA025F	25]
DKDCDA032F	32]
DKDCDA040F	40]
DKDCDA050F	50]
DKDCDA063F	63]
DKDCDA075F	75]



# DKDC/CP DA – Pneumatisch betätigtes Membranventil PN10 DN 15:65

## PTFE

Artikel	product.detail.attribute.[["d"
DKDCDA020P	20]
DKDCDA025P	25]
DKDCDA032P	32]
DKDCDA040P	40]
DKDCDA050P	50]
DKDCDA063P	63]
DKDCDA075P	75]