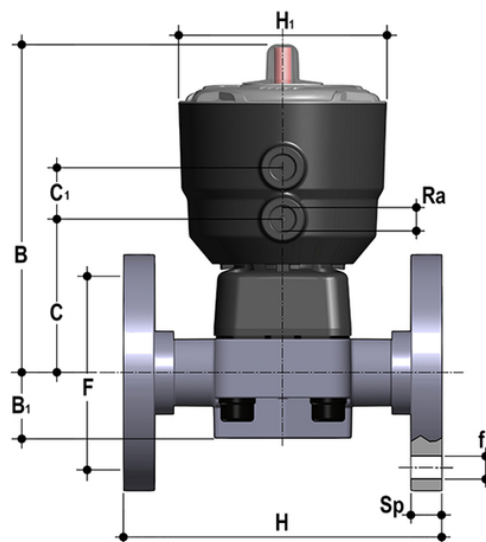


# DKOV/CP DA – Pneumatisch betätigtes Membranventil PN10 DN 15:65

Pneumatisch betätigtes Membranventil mit monolithischem Flanschgehäuse, Bohrung PN10/16. Entleerung nach EN 558-1. Doppeltwirkende Funktion.



## EPDM

Artikel	product.detail.attribute.[["d"]
DKOVDA020E	20]
DKOVDA025E	25]
DKOVDA032E	32]
DKOVDA040E	40]
DKOVDA050E	50]
DKOVDA063E	63]
DKOVDA075E	75]

## FKM

Artikel	product.detail.attribute.[["d"]
DKOVDA020F	20]
DKOVDA025F	25]
DKOVDA032F	32]
DKOVDA040F	40]
DKOVDA050F	50]
DKOVDA063F	63]

# DKOV/CP DA – Pneumatisch betätigtes Membranventil PN10 DN 15:65

Artikel	product.detail.attribute.[["d"
DKOVDA075F	75]

## PTFE

Artikel	product.detail.attribute.[["d"
DKOVDA020P	20]
DKOVDA025P	25]
DKOVDA032P	32]
DKOVDA040P	40]
DKOVDA050P	50]
DKOVDA063P	63]
DKOVDA075P	75]