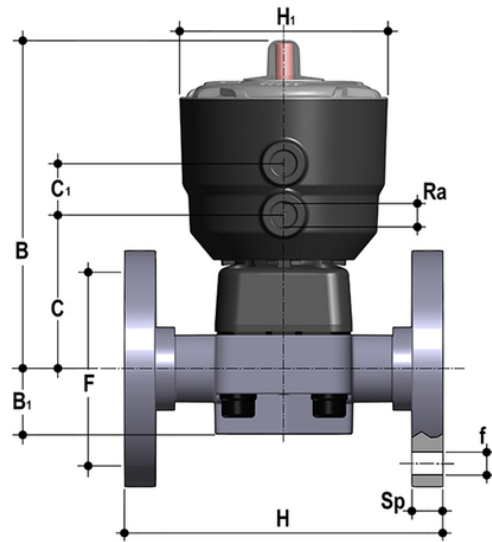


# DKOC/CP DA – Pneumatisch betätigtes Membranventil PN10 DN 15:65

Pneumatisch betätigtes Membranventil mit monolithischem Flanschgehäuse, Bohrung PN10/16. Entleerung nach EN 558-1. Doppeltwirkende Funktion.



## EPDM

Artikel	product.detail.attribute.[["d"]
DKOCDA020E	20]
DKOCDA025E	25]
DKOCDA032E	32]
DKOCDA040E	40]
DKOCDA050E	50]
DKOCDA063E	63]
DKOCDA075E	75]

## FKM

Artikel	product.detail.attribute.[["d"]
DKOCDA020F	20]
DKOCDA025F	25]
DKOCDA032F	32]
DKOCDA040F	40]
DKOCDA050F	50]
DKOCDA063F	63]

# DKOC/CP DA – Pneumatisch betätigtes Membranventil PN10 DN 15:65

Artikel	product.detail.attribute.[["d"
DKOCDA075F	75]

## PTFE

Artikel	product.detail.attribute.[["d"
DKOCDA020P	20]
DKOCDA025P	25]
DKOCDA032P	32]
DKOCDA040P	40]
DKOCDA050P	50]
DKOCDA063P	63]
DKOCDA075P	75]