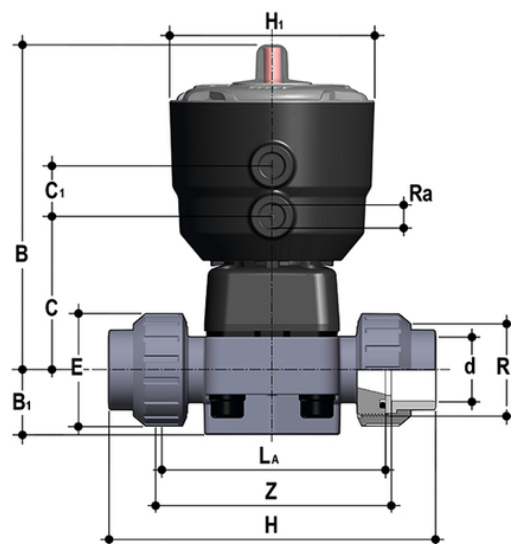


DKUIC/CP NC – Pneumatisch betätigtes Membranventil PN10 DN 15:65

Pneumatisch betätigtes Membranventil mit Innengewinde zum Kleben, metrische Serie. Funktion normal geschlossen.



EPDM

Artikel	d
DKUICNC020E	20]
DKUICNC025E	25]
DKUICNC032E	32]
DKUICNC040E	40]
DKUICNC050E	50]
DKUICNC063E	63]

FKM

Artikel	d
DKUICNC020F	20]
DKUICNC025F	25]
DKUICNC032F	32]
DKUICNC040F	40]
DKUICNC050F	50]
DKUICNC063F	63]

PTFE



DKUIC/CP NC – Pneumatisch betätigtes Membranventil PN10 DN 15:65

Artikel	d
DKUICNC020P	20]
DKUICNC025P	25]
DKUICNC032P	32]
DKUICNC040P	40]
DKUICNC050P	50]
DKUICNC063P	63]