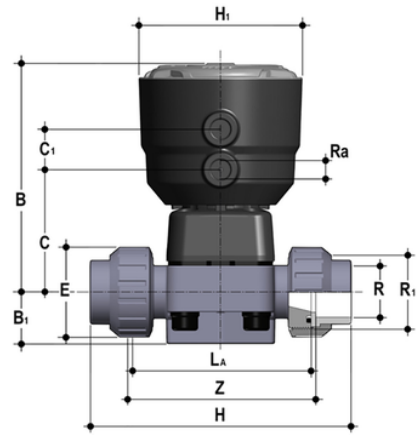


# DKBUIV/CP NC – Pneumatisch betätigtes 2-Wege- Membranventil PN6 DN 15:65

Pneumatisch betätigtes Membranventil mit Innengewinde, metrische Baureihe. Funktion normal geschlossen.



Artikel	product.detail.attribute.[["d"]
DKBUIVNC020E	20]
DKBUIVNC025E	25]
DKBUIVNC032E	32]
DKBUIVNC040E	40]
DKBUIVNC050E	50]
DKBUIVNC063E	63]