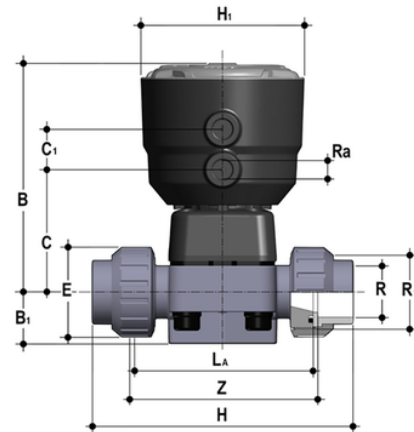


DKBUIC/CP NC – Pneumatisch betätigtes 2-Wege- Membranventil PN6 DN 15:65

Pneumatisch betätigtes Membranventil mit Innengewinde zum Kleben, metrische Serie. Funktion normal geschlossen.



Artikel	product.detail.attribute.[["d"]
DKBUICNC020E	20]
DKBUICNC025E	25]
DKBUICNC032E	32]
DKBUICNC040E	40]
DKBUICNC050E	50]
DKBUICNC063E	63]