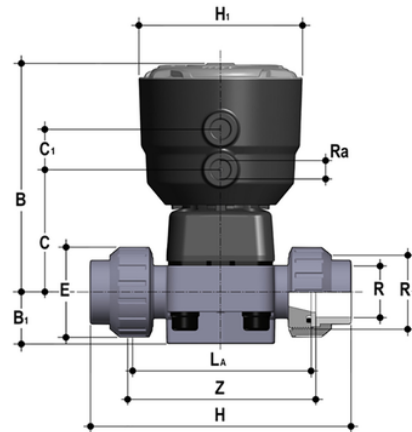


DKBULV/CP NC - Pneumatisch betätigtes 2-Wege- Membranventil PN6 DN 15:65

Pneumatisch betätigtes Membranventil mit Überwurfverschraubungen zum Verkleben, Serie BS. Funktion normal geschlossen.



Artikel

DKBULVNC012E

DKBULVNC034E

DKBULVNC100E

DKBULVNC112E

DKBULVNC114E

DKBULVNC200E