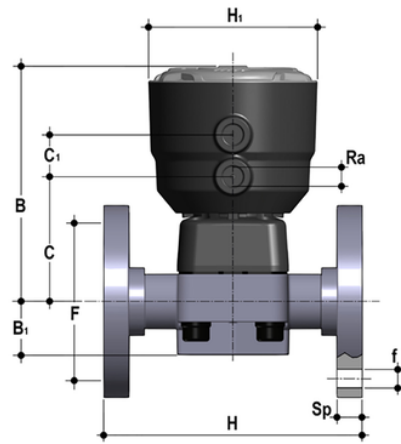


DKBOC/CP NC - Pneumatisch betätigtes 2-Wege- Membranventil PN6 DN 15:65

Pneumatisch betätigtes Membranventil mit monolithischem Flanschgehäuse, Bohrung PN10/16. Entleerung nach EN 558-1. Funktion normal geschlossen.



Artikel	product.detail.attribute.[[" d"]
DKBOCNC020E	20]
DKBOCNC025E	25]
DKBOCNC032E	32]
DKBOCNC040E	40]
DKBOCNC050E	50]
DKBOCNC063E	63]
DKBOCNC075E	75]