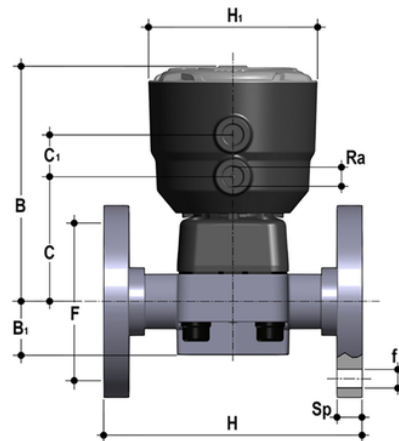


DKBOV/CP NC - Pneumatisch betätigtes 2-Wege- Membranventil PN6 DN 15:65

Pneumatisch betätigtes Membranventil mit monolithischem Flanschgehäuse, Bohrung PN10/16. Entleerung nach EN 558-1. Funktion normal geschlossen.



Artikel	product.detail.attribute.[["d"]
DKBOVNC020E	20]
DKBOVNC025E	25]
DKBOVNC032E	32]
DKBOVNC040E	40]
DKBOVNC050E	50]
DKBOVNC063E	63]
DKBOVNC075E	75]