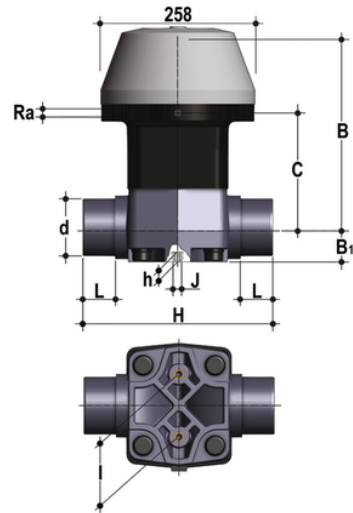


# VMDC/CP NC - Pneumatisch betätigtes Membranventil DN 80:100

Membranventil mit Steckanschlüssen zum Verkleben, metrische Serie, pneumatisch betätigt, Funktion normal geschlossen.



## EPDM

Artikel	product.detail.attribute.[["d"]
VMDCNC090E	90]
VMDCNC110E	110]

## FKM

Artikel	product.detail.attribute.[["d"]
VMDCNC090F	90]
VMDCNC110F	110]

## PTFE

Artikel	product.detail.attribute.[["d"]
VMDCNC090P	90]
VMDCNC110P	110]