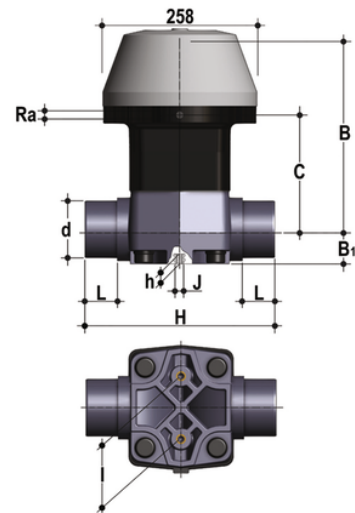


VMDV/CP NC – Pneumatisch betätigtes Membranventil DN 80:100

Membranventil mit Steckanschlüssen zum Verkleben, metrische Serie, pneumatisch betätigt, Funktion normal geschlossen.



EPDM

Artikel	product.detail.attribute.[["d"
VMDVNC090E	90]
VMDVNC110E	110]

FKM

Artikel	product.detail.attribute.[["d"
VMDVNC090F	90]
VMDVNC110F	110]

PTFE

Artikel	product.detail.attribute.[["d"
VMDVNC090P	90]
VMDVNC110P	110]