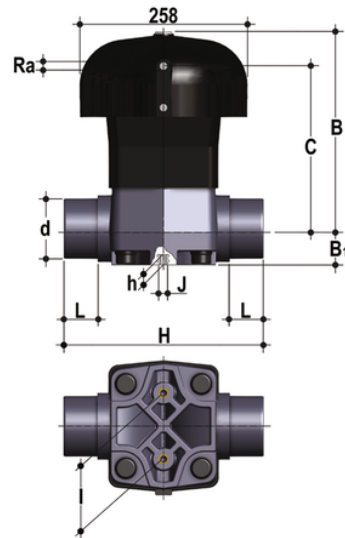


# VMDC/CP NO – Pneumatisch betätigtes Membranventil DN 80:100

Membranventil mit Steckanschlüssen zum Verkleben, metrische Serie, pneumatisch betätigt, Funktion normal offen.



## EPDM

Artikel	product.detail.attribute.[["d"]
VMDCNO090E	90]
VMDCNO110E	110]

## FKM

Artikel	product.detail.attribute.[["d"]
VMDCNO090F	90]
VMDCNO110F	110]

## PTFE

Artikel	product.detail.attribute.[["d"]
VMDCNO090P	90]
VMDCNO110P	110]