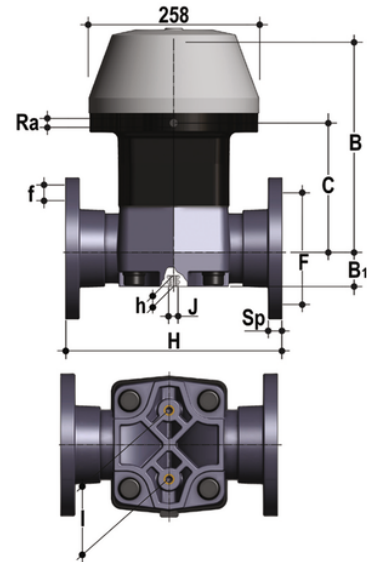


VMOC/CP NC – Pneumatisch betätigtes Membranventil DN 80:100

Membranventil mit monolithischem Flanschgehäuse, Bohrung PN10/16. Pneumatisch betätigt, Funktion stromlos geschlossen nach EN 558-1.



EPDM

Artikel	product.detail.attribute.[["d"]
VMOCNC090E	90]
VMOCNC110E	110]

FKM

Artikel	product.detail.attribute.[["d"]
VMOCNC090F	90]
VMOCNC110F	110]

PTFE

Artikel	product.detail.attribute.[["d"]
VMOCNC090P	
VMOCNC110P	