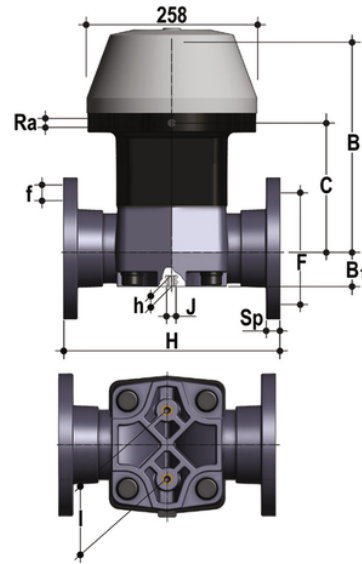


# VMOV/CP NC – Pneumatisch betätigtes Membranventil DN 80:100

Membranventil mit monolithischem Flanschgehäuse, Bohrung PN10/16. Pneumatisch betätigt, Funktion stromlos geschlossen nach EN 558-1.



## EPDM

Artikel	product.detail.attribute.[["d"
VMOVNC090E	90]
VMOVNC110E	110]

## FKM

Artikel	product.detail.attribute.[["d"
VMOVNC090F	90]
VMOVNC110F	110]

## PTFE

Artikel	product.detail.attribute.[["d"
VMOVNC090P	90]
VMOVNC110P	110]