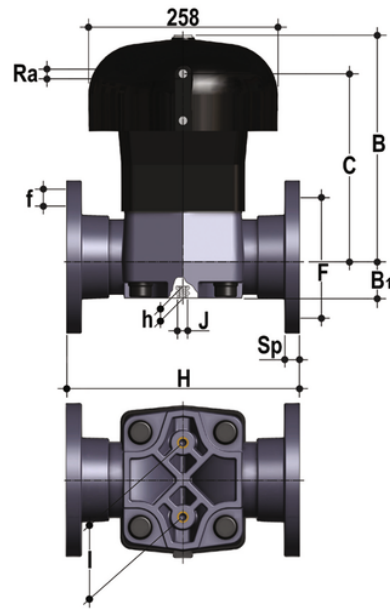


VMOV/CP NO – Pneumatisch betätigtes Membranventil DN 80:100

Membranventil mit monolithischem Flanschgehäuse, Bohrung PN10/16. Pneumatisch betätigt, Funktion stromlos offen nach EN 558-1.



EPDM

Artikel	product.detail.attribute.[["d"]
VMOVNO090E	90]
VMOVNO110E	110]

FKM

Artikel	product.detail.attribute.[["d"]
VMOVNO090F	90]
VMOVNO110F	110]

PTFE

Artikel	product.detail.attribute.[["d"]
VMOVNO090P	90]
VMOVNO110P	110]